

DER NEUE | NOUVEAU | NUOVO
CITROËN BERLINGO *F-Style*

CE/CH ZULASSUNG | HOMOLOGATION CE/CH | OMOLOGAZIONE CE/CH



INSPIRED BY YOU

DER NEUE | NOUVEAU | NUOVO CITROËN BERLINGO *F-Style*

CE/CH ZULASSUNG | HOMOLOGATION CE/CH | OMOLOGAZIONE CE/CH

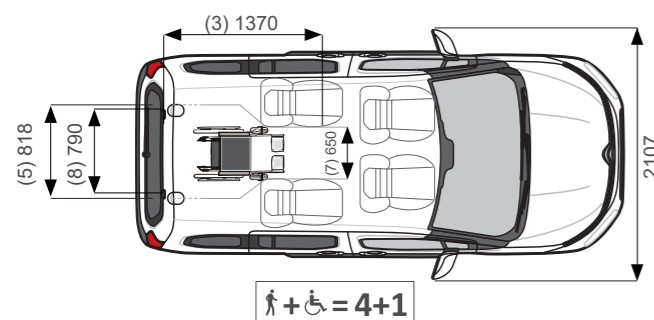
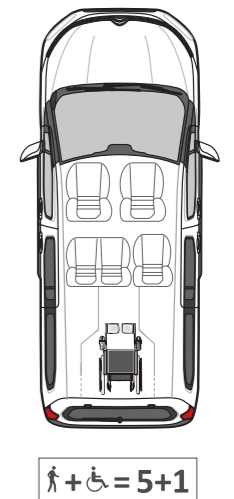
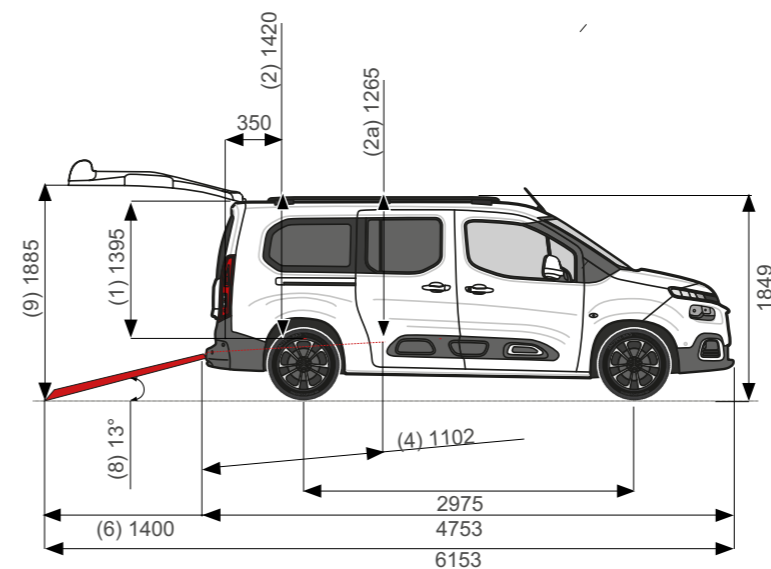
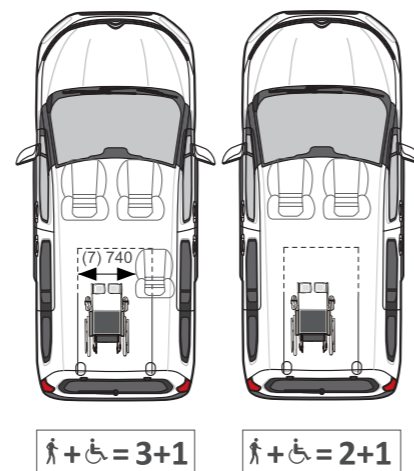
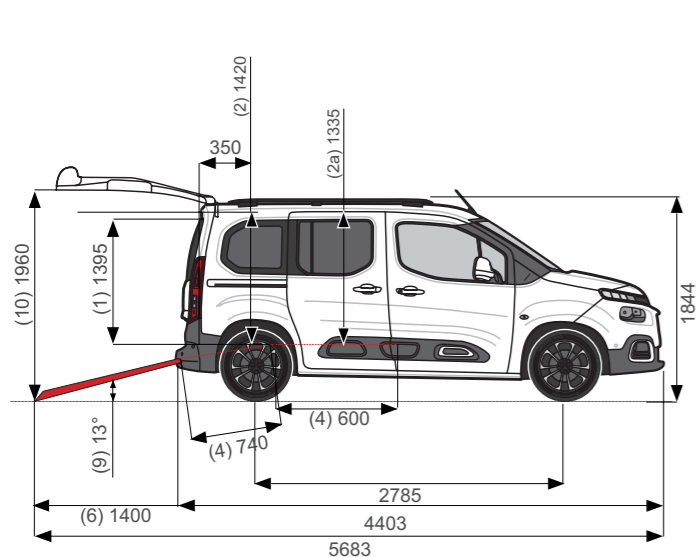


DER NEUE | NOUVEAU | NUOVO CITROËN BERLINGO LONG *F-Style*

CE/CH ZULASSUNG | HOMOLOGATION CE/CH | OMOLOGAZIONE CE/CH

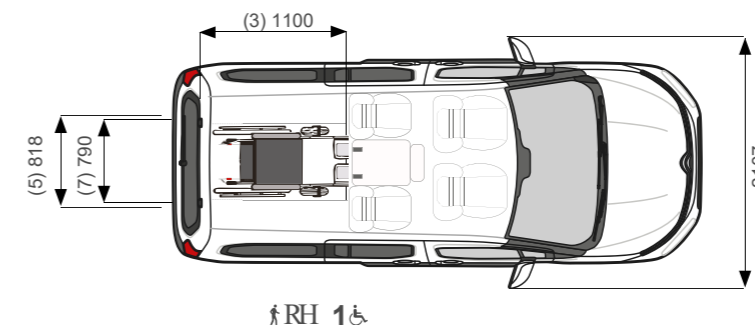


KONFIGURATIONEN UND TECHNISCHE DATEN - CONFIGURATIONS ET DONNEES TECHNIQUES - CONFIGURAZIONI E DATI TECNICI



- (1) Zugangshöhe | Hauteur d'accès | Altezza accesso
- (2) Innenhöhe | Hauteur interne | Altezza interna
- (3) Länge zwischen den Ankern | Longueur entre les ancrés
- (4) Rollstuhlbodenlänge | Longueur entre les ancrés | Lunghezza tra gli ancoraggi
- (5) Rollstuhlbodenbreite | Longueur du plancher du fauteuil roulant | Lunghezza piano carrozzina
- (6) Länge Bodenvertiefung | Longueur de la rampe ouverte | Lunghezza rampa aperta
- (7) Breite zwischen den Sitzen | Largeur entre les sièges | Larghezza tra i sedili
- (8) Breite Bodenvertiefung breite | Largeur de la rampe | Larghezza interna rampa
- (9) Rampenneigung | Inclinaison de la rampe | Inclinazione rampa
- (10) Höhe der offenen Heckklappe | Hauteur du hayon ouvert | Altezza del portellone aperto

Die Masse sind in mm angegeben | Les mesures sont exprimées en mm
Le misure sono espresse in mm



Zugelassenes Verankerungssystem mit automatischem Aufrollgerät | Système d'Ancrage Homologué | Sistema di Ancoraggio Omologato con arrotolatori automatici

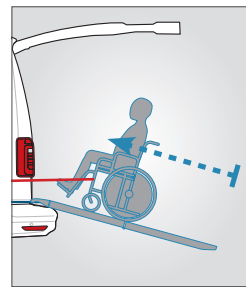


Crash-getestete Ausstattung | Aménagement Crash Testé | Allestimento Crash Testato



PACK STYLE

Besteht aus einer Bodenbeleuchtung mit LED Technologie – Timer die nach Öffnung der Heckklappe aktiviert wird, neuem Fahrzeugboden HIGH TECH Top Quality. Die Focaccia Group hat die PSA Groupe-Qualitätszertifizierung erhalten. | Comprendant feux à LED de courtoisie dans l'emplacement de stationnement du fauteuil roulant, nouveau revêtement de sol antidérapant High Tech Top Quality. Le Groupe Focaccia a obtenu la Certification Qualité PSA Groupe. | Comprendente luci led di cortesia nell'area di stazionamento della carrozzina, nuova pavimentazione antiscivolo High Tech Top Quality. Focaccia Group ha inoltre ottenuto la Certificazione di Qualità di PSA Groupe.



F-WINCH® Mit F-Winch können Sie einen Rollstuhl auf der Rampe in einem komfortablen und sicheren Weg, ziehen. | Permet d'entraîner doucement le fauteuil roulant sur la rampe d'accès au véhicule, d'une façon tout à fait confortable et fiable. | Permette di trainare delicatamente la carrozzina sulla rampa d'accesso al veicolo, in modo totalmente comodo e sicuro.

Qualität = +Zuverlässigkeit + Komfort Dank des neuen Kits mit Tieflegung der Plattform, entworfen und gebaut von Focaccia Group, der Neue Citroën Berlingo F-Style besitzt mehr Innenraumplatz mit einem unvorstellbaren Komfort für die Rollstuhlnutzer und auch die anderen Passagiere. Er gewährleistet eine bequemere Reise in gemüthlicher Atmosphäre, in Ergonomie und mit einem einzigartigen Design.

Qualité = +Fiabilité +Confort grâce au kit de conversion de la plate-forme surbaissée spécialement conçue et réalisée par Focaccia Group, Nouveau Citroën Berlingo F-Style assure un emplacement interne plus confortable pour les personnes sur fauteuil roulant ainsi que pour les autres passagers, en assurant un voyage plus confortable dans un milieu agréable et ergonomique, au design unique et raffiné.

Qualità = +Affidabilità +Confort Grazie al kit di conversione del pianale ribassato progettato e realizzato da Focaccia Group, Nuovo Citroën Berlingo F-Style assicura uno spazio interno più confortevole per le persone in carrozzina e per gli altri passeggeri e garantisce un viaggio più comodo in un ambiente gradevole ed ergonomico, dal design unico e raffinato. Condividere i vostri viaggi non è mai stato così piacevole.

ZULASSUNGEN Das Focaccia Group Zulassungsbüro steht in direktem Kontakt mit den wichtigsten Automobilherstellern, gewährleistet somit dass die Vorschriften und Sicherheitsnormen der Autofirma sogar bei der Prüfung eines einzigen Pkw erfüllt werden. | **HOMOLOGATIONS** Le Service d'Homologation de Focaccia Group est en contact direct avec les principaux constructeurs automobiles, garantissant le respect absolu des normes et règles de sécurité du Constructeur également pendant les contrôles techniques sur exemplaire unique. | **OMOLOGAZIONI** L'ufficio omologazioni di Focaccia Group è in contatto diretto con i principali costruttori automobilistici, garantendo il pieno rispetto delle normative ed i canoni di sicurezza della casa madre anche nei collaudi in unico esemplare.

GARANTIE Die Ausrüstungen der Focaccia Group haben eine Garantie von 24 Monaten auf Fabrikationsmängel. | **GARANZIA** Les équipements Focaccia Group sont garantis 24 mois, au regard des défauts de fabrication. | **GARANZIA** Focaccia Group copre i difetti di fabbricazione e montaggio per 24 mesi totali.

Gesamtpreis ab chf 17.000 inkl MwSt. (andere Optionen verfügbar) à partir de chf 17.000 tva incluse. (autres options disponibles) a partire da chf 17.000 (altre opzioni disponibili)