



FOCACCIA GROUP
AUTOMOTIVE



FORD CONNECT *F-Style 5* GRAND CONNECT *F-Style 5*



3+1

Ford Connect F-Style 5 für die Beförderung von behinderten Menschen bietet die Möglichkeit, insgesamt 4 Passagiere zu befördern: 1 Person im Rollstuhl und weitere 3 Passagiere.

Ford Connect F-Style 5 pour transport de personnes à mobilité réduite offre la possibilité de transporter quatre passagers au total : une personne en fauteuil roulant et trois autres passagers.

Ford Connect F-Style 5 consente di ospitare 4 passeggeri: 1 persona in carrozzina e altri 3 passeggeri.



2+1

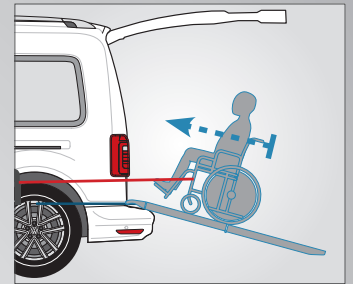
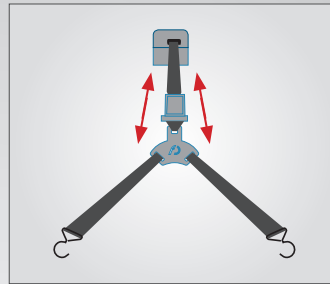




Genius-Ramp: die Rampe kann komplett umgeklappt werden um eine ebene Ladefläche zu schaffen.

Genius Ramp: Possibilité de replier la rampe à l'intérieur du décaissement pour créer un plancher plat, idéal pour le transport de paquets ou bagages.

Genius Ramp: consente di ripiegare la rampa internamente per creare un piano d'appoggio utile per lo stivaggio di eventuali oggetti o bagagli.



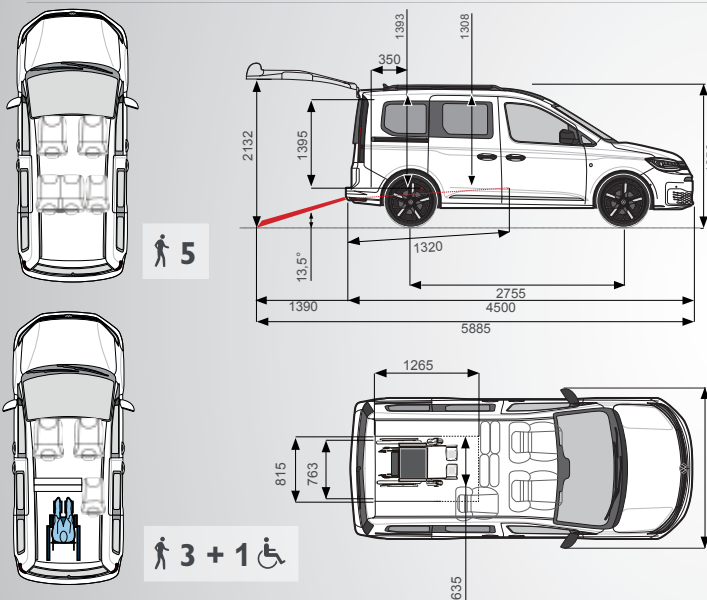
Möglichkeit zur Installation der Seilwinde „F-Winch“ welche ein leichtes Ein- und Ausladen des Rollstuhls ermöglicht.

Possibilité d'installer le F-Winch Focaccia pour accompagner l'entrée et la sortie de la personne en fauteuil roulant dans le véhicule.

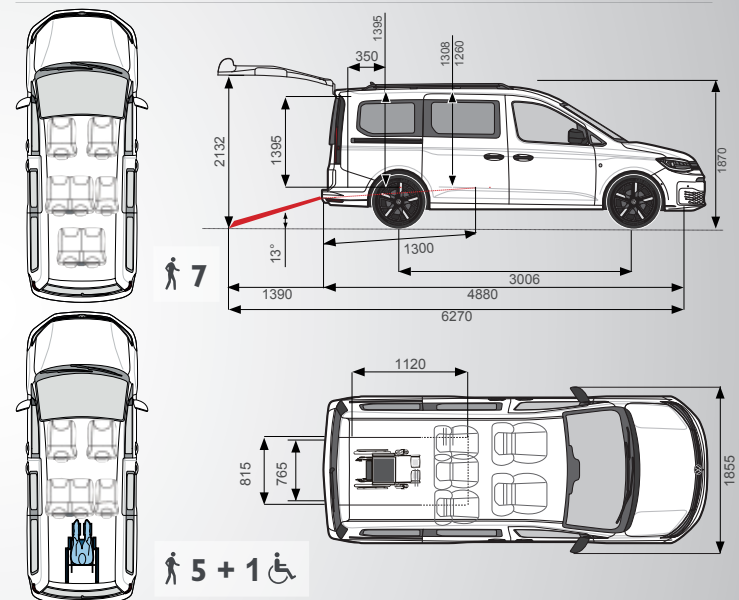
Disponibile in optional il verricello di carico f-Winch che facilita l'entrata e l'uscita dal veicolo alla persona in carrozzina.

CONNECT - GRAND CONNECT - Technische Daten und Konfigurationen | Données Techniques et Configurations | Dati tecnici e configurazioni

CONNECT



GRAND CONNECT



ZULASSUNGEN - Das Zulassungsbüro der Focaccia Group steht in direktem Kontakt mit den wichtigsten Automobilherstellern und garantiert so die Einhaltung der CH/CE Vorschriften.

GARANTIE - Focaccia Group deckt Fabrikations- und Installationsdefekte, bei Einhaltung der jährlichen Überprüfungen durch unser Servicezentrum, für 24 Monate ab. Unser Installations- und Montagezentrum garantiert ein effizientes und pünktliches Eingreifen, welches von unserem Kundendienst koordiniert wird.

Obenstehende Bilder dienen zu Veranschaulichungs- und Werbezwecken. Farben, Formen, Abmessungen und Ausstattungen können von denen, die im Prospekt zu finden sind, abweichen.

HOMOLOGATION - Le Service d'Homologation de Focaccia Group est en contact direct avec les principaux constructeurs automobiles, garantissant le respect absolu des normes CE/CH.

LA GARANTIE - Focaccia Group couvre les défauts de fabrication et de montage sur 24 mois en effectuant un rappel de contrôle annuel en faveur de l'utilisateur final. Le centre d'installation garantit une intervention efficace et rapide. Les interventions sont coordonnées par notre service Après-Vente.

Les images ci-dessus ont une valeur purement illustrative et servent à des fins publicitaires. Les couleurs, les dimensions et les équipements peuvent différer par rapport à ceux qui sont indiqués dans le dépliant.

OMOLOGAZIONI - L'ufficio omologazioni di Focaccia Group è in contatto diretto con i principali costruttori automobilistici, garantendo il pieno rispetto delle normative CE/CH.

GARANZIA - Focaccia Group copre i difetti di fabbricazione e montaggio per 24 mesi totali, effettuando un richiamo annuale di controllo indirizzata all'utente finale. Il Centro d'installazione e montaggio garantisce un intervento efficiente e puntuale. Gli interventi sono coordinati dal nostro Servizio Post Vendita.

Le immagini presentate sono solo a scopo illustrativo e per finalità promozionali. Colori, forme, dimensioni e dotazioni possono differire rispetto a quelle indicate nel depliant.



EMIL-FREY STRASSE - 5745 SAFENWIL
 +41 (0)77 461 79 90 | +41 (0)77 470 82 08

INFO@FOCACCIA-GROUP.CH

WWW.FOCACCIA-GROUP.CH

FOLLOW US ON