



FOCACCIA GROUP
A U T O M O T I V E



FOCACCIA GROUP

FOCACCIA GROUP



30 million Euro
turnover 2022



180



+ 3,000



47,600 sq m
35,000 sq m



2 branches



network



BUSINNES SECTOR



Ein Team von 25 Designern und Ingenieuren
Une équipe de 25 concepteurs et ingénieurs



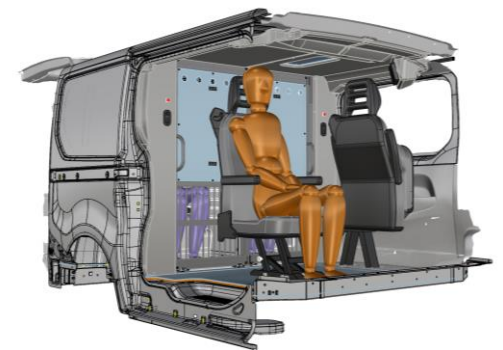
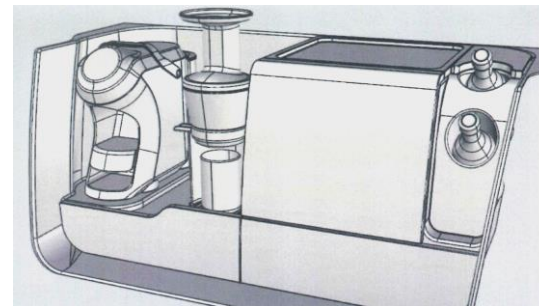
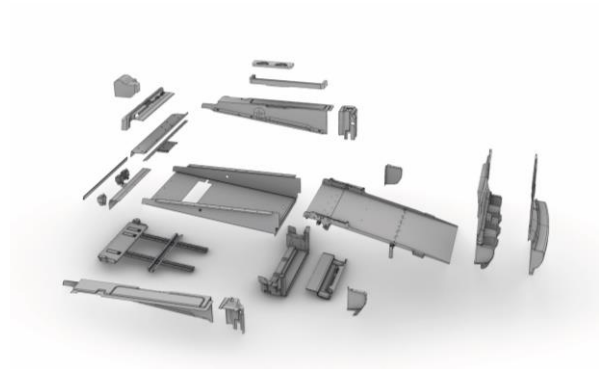
1.000 qm Prototyping-Fläche
1 000 m² de zone de prototypage



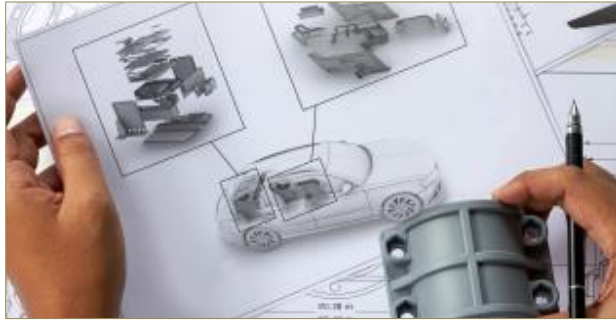
Mehr als 30 Projekte pro Jahr
Plus de 30 projets par an



Zugriff auf OEM-Datenbanken
Accès aux data-bases de données OEM



BUSINESS SECTORS





FOCACCIA GROUP
AUTOMOTIVE



FOCACCIA GROUP SUISSE – GALLIKER – RENAULT EXPRESS PICK-UP





Renault Express Pick-Up

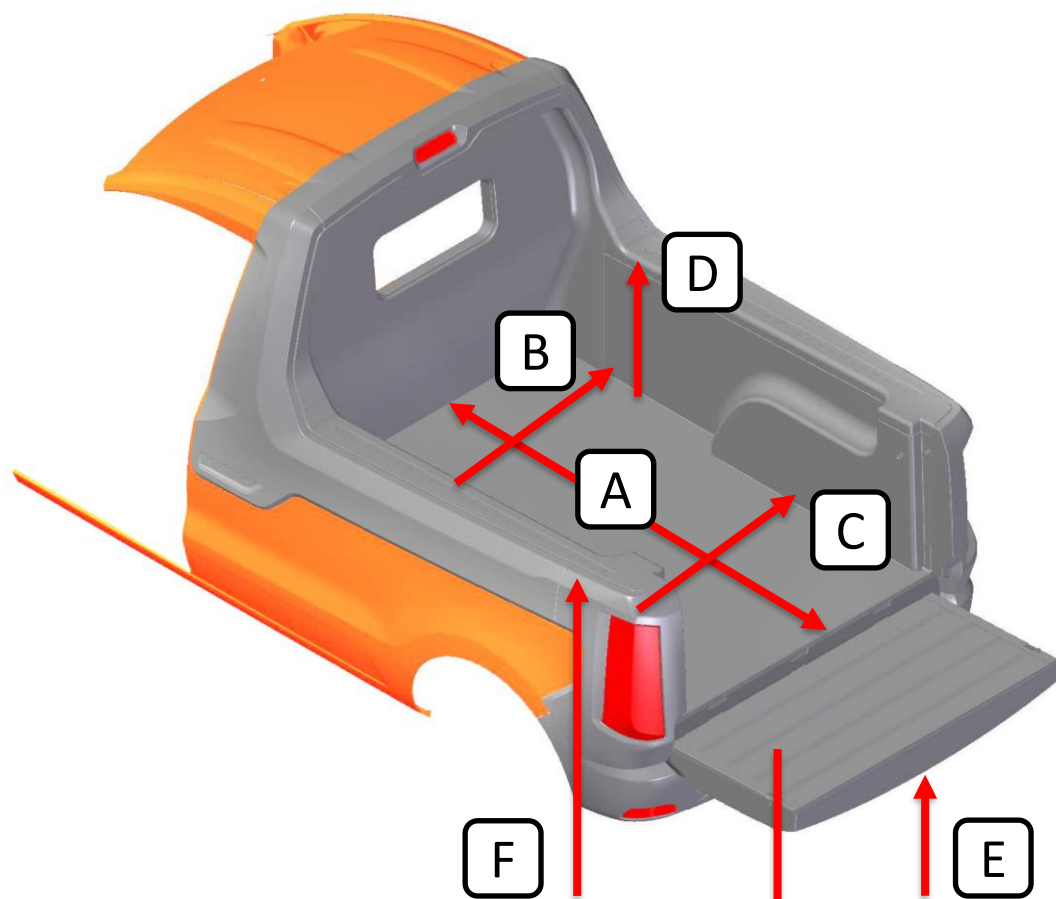


Renault Express Pick-Up



Renault Express Pick-Up

TECHNISCHE DATEN - DONNÉES TECHNIQUES:

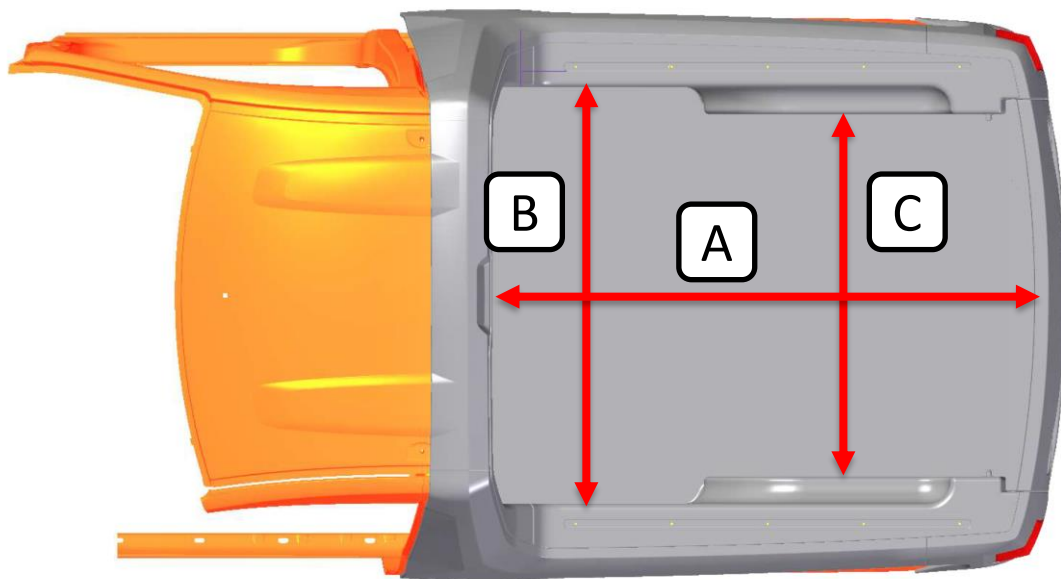


<u>Ref</u>	<u>Bezeichnung</u>	<u>Messung</u>
A	Laderaumlänge	1645 mm
B	Laderaumbreite vorne	1240 mm
C	Laderaumbreite hinten	1100 mm
D	Innenhöhe	540 mm
E	Belastungsschwelle	610mm
F	Außenhöhe vom Boden	1190 mm

<u>Ref</u>	<u>Description</u>	<u>mesures</u>
·		
A	Longueur du coffre	1645 mm
B	Largueur avant du coffre	1240 mm
C	Largueur arrière du coffre	1100 mm
D	hauteur intérieure	540 mm
E	Seuil de charge	610mm
F	hauteur extérieure du sol	1190 mm

E: MAX 350 Kg
F: MAX 400 KG

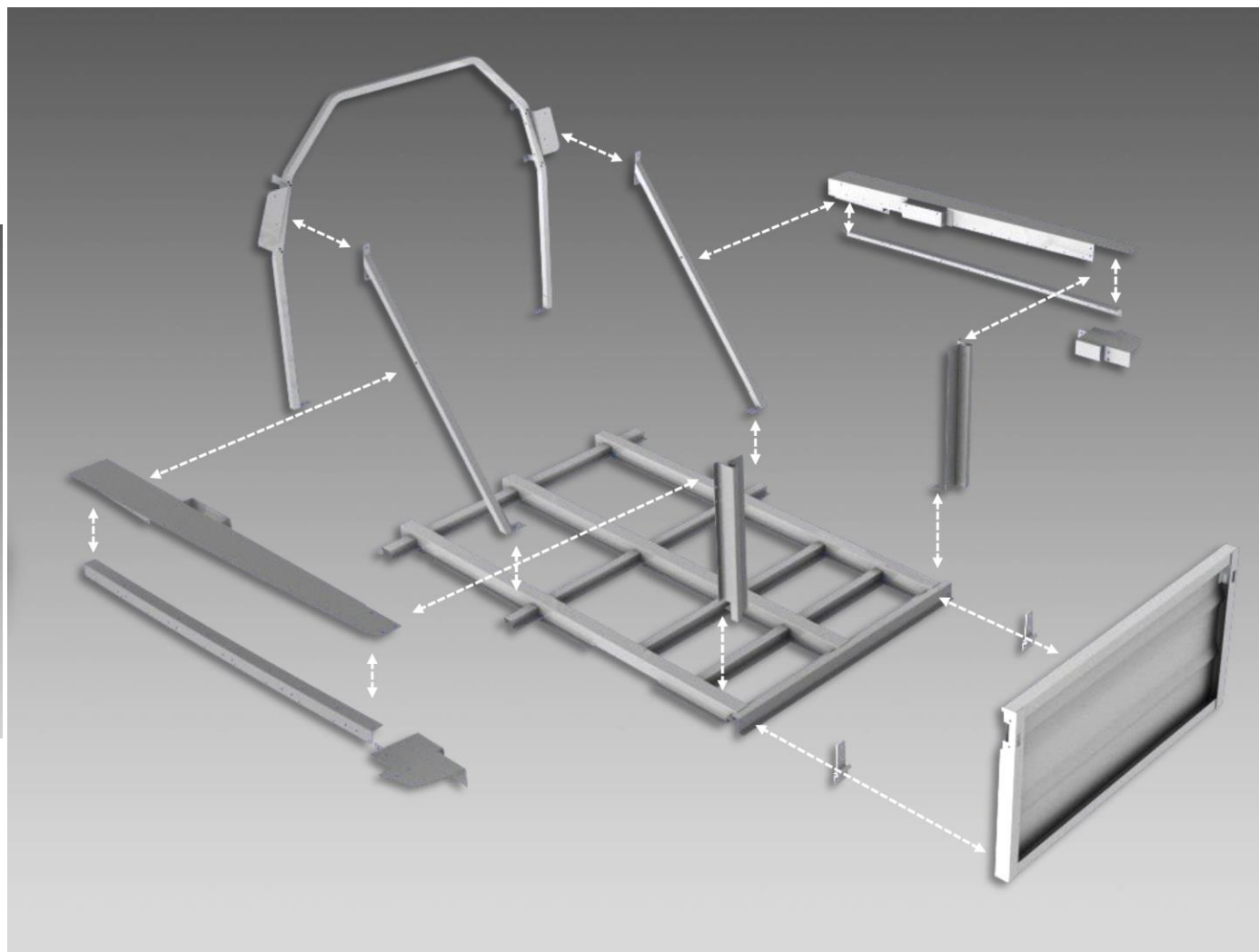




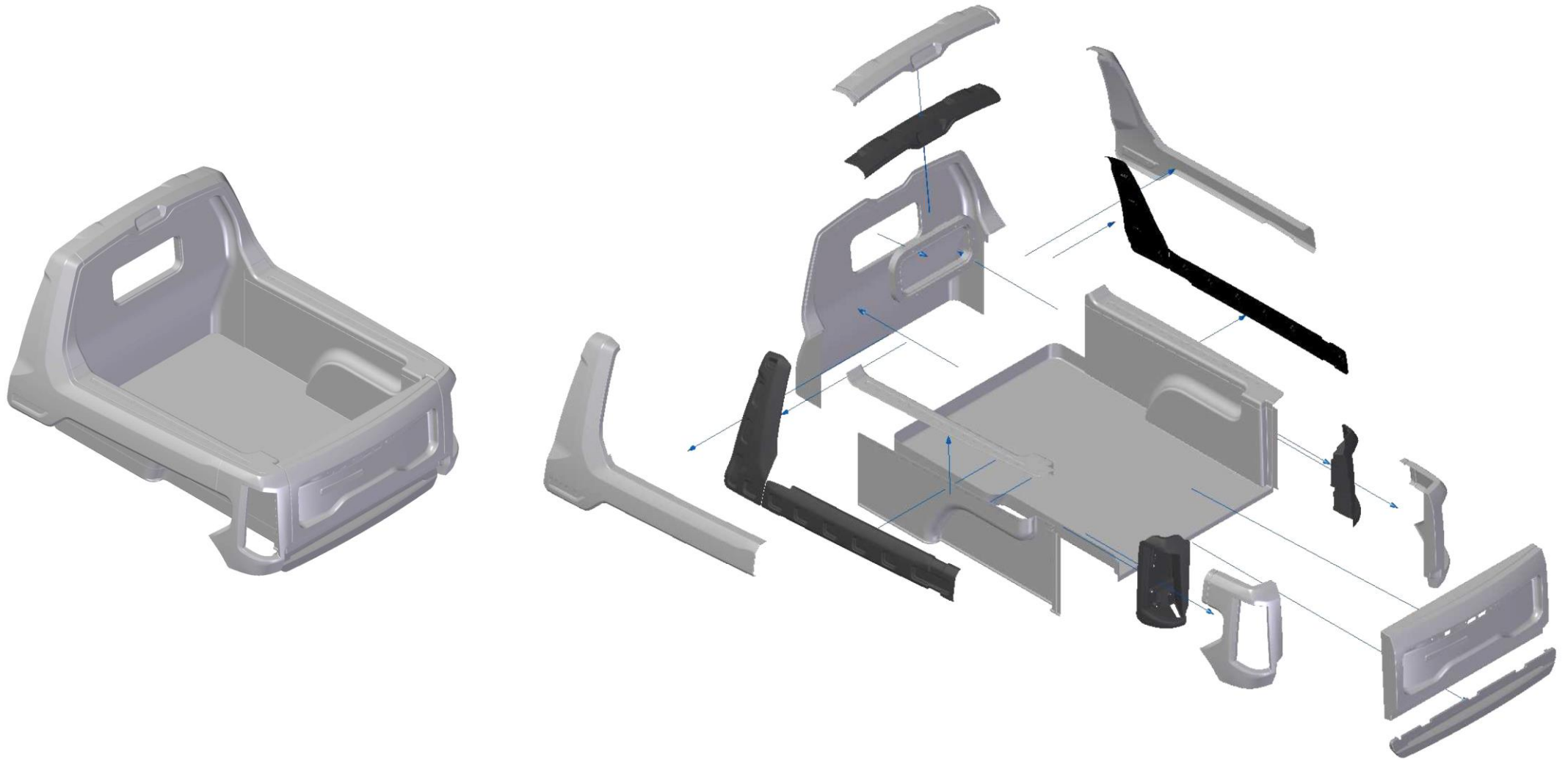
<u>Ref.</u>	<u>Bezeichnung</u>	<u>Messung</u>
A	Laderaumlänge	1645 mm
B	Laderaumbreite vorne	1240 mm
C	Laderaumbreite hinten	1100 mm

<u>Ref.</u>	<u>Description</u>	<u>Mesures</u>
A	Longueur du coffre	1645 mm
B	Largeur avant du coffre	1240 mm
C	Largeur arrière du coffre	1100 mm

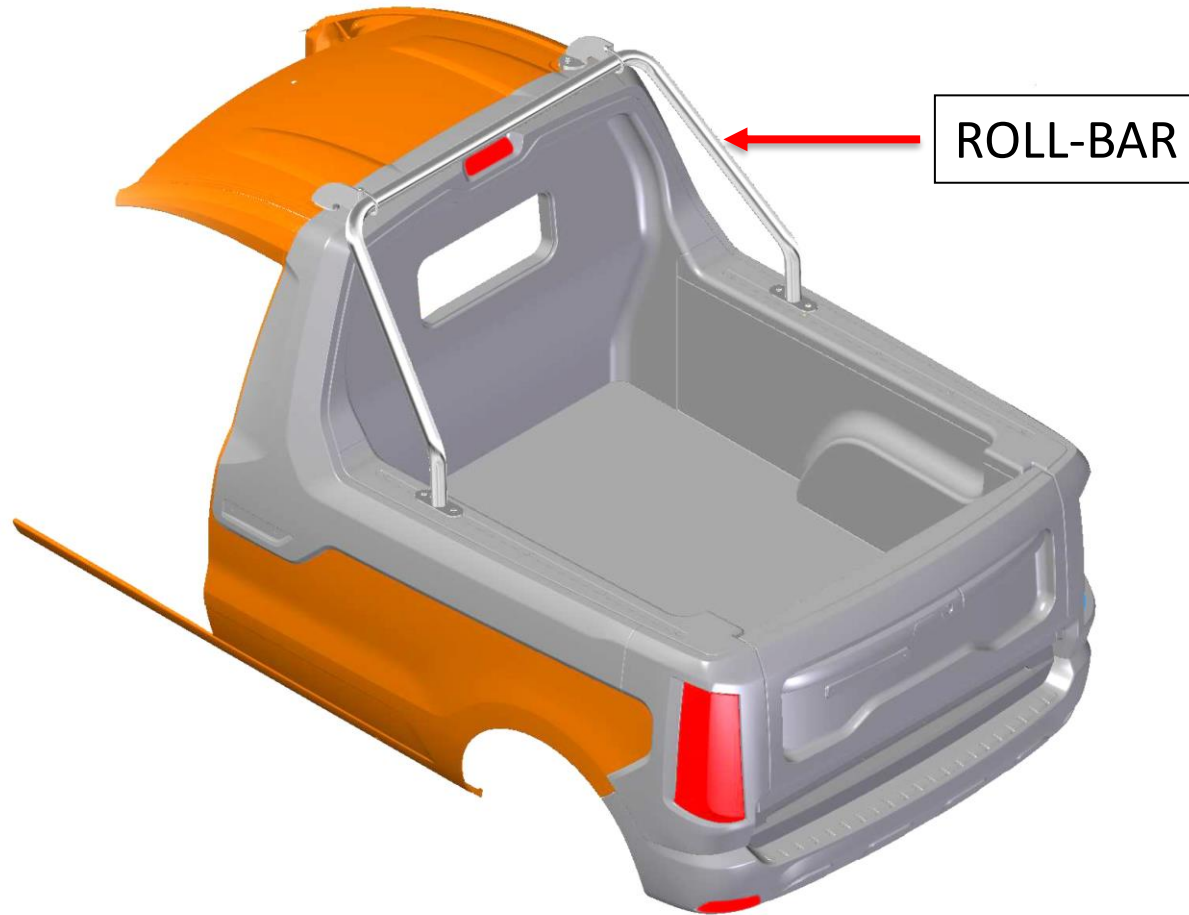
INNERER STAHLRAHMEN -CADRE INTERNE EN ACIER :



ABS:



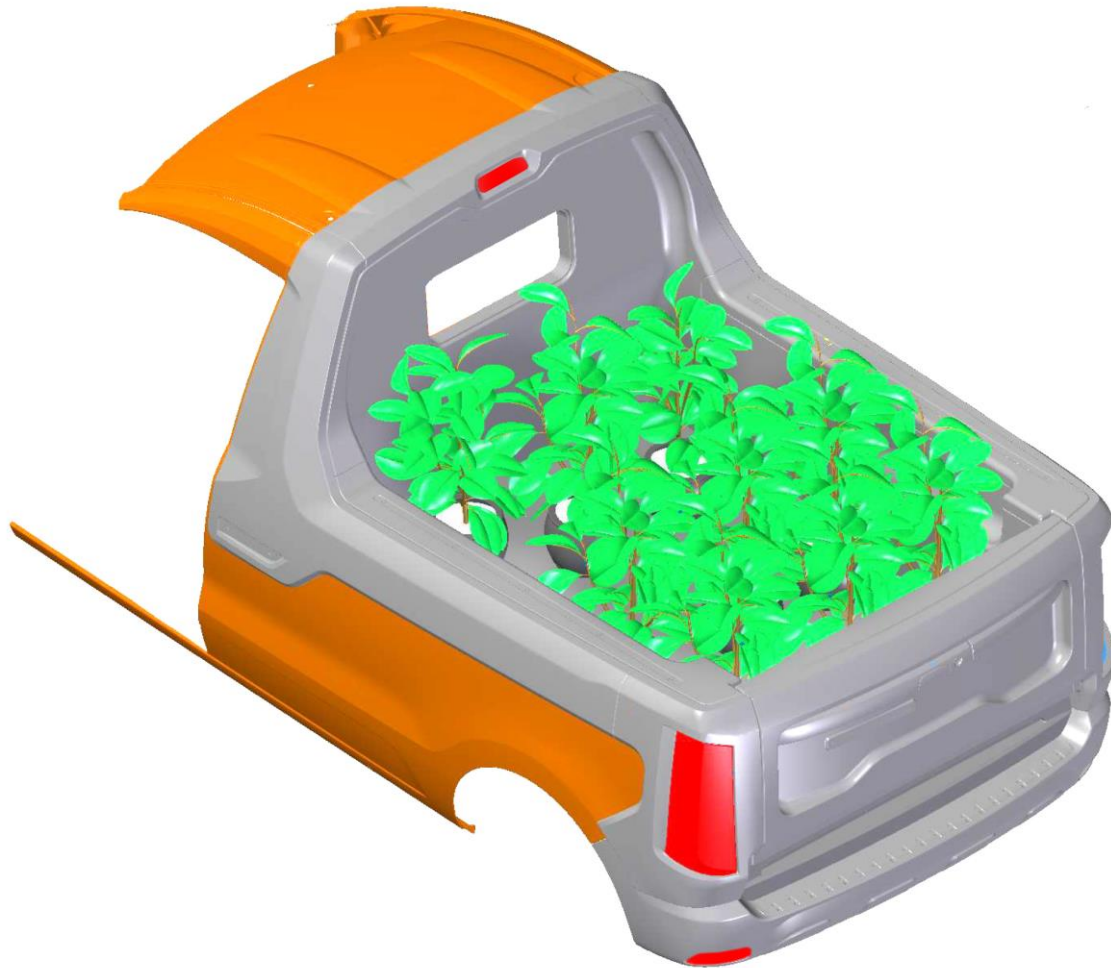
OPTIONAL -OPTIONNEL :

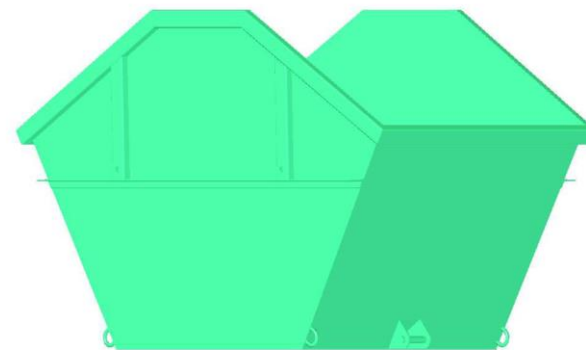
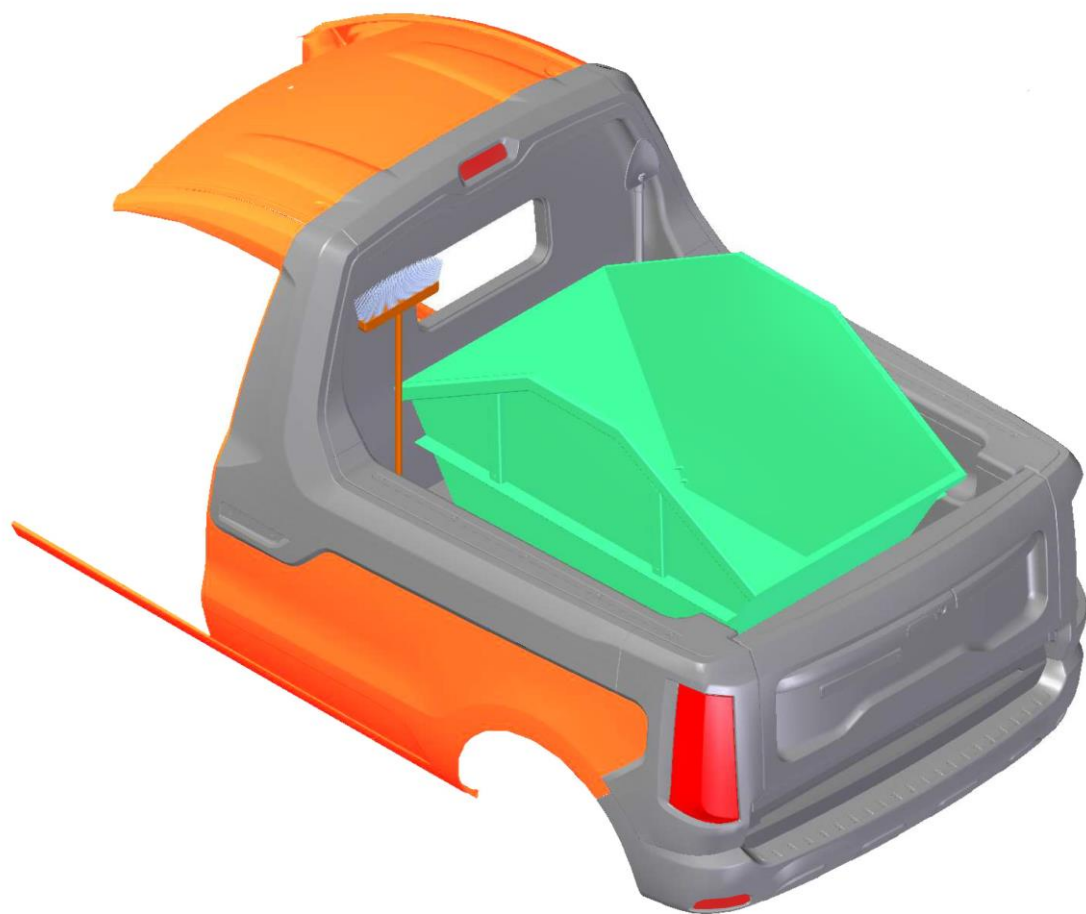


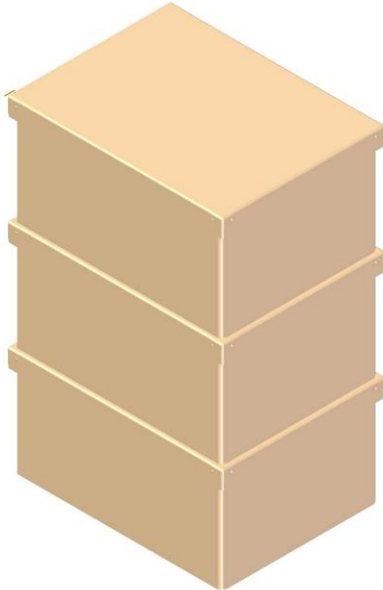
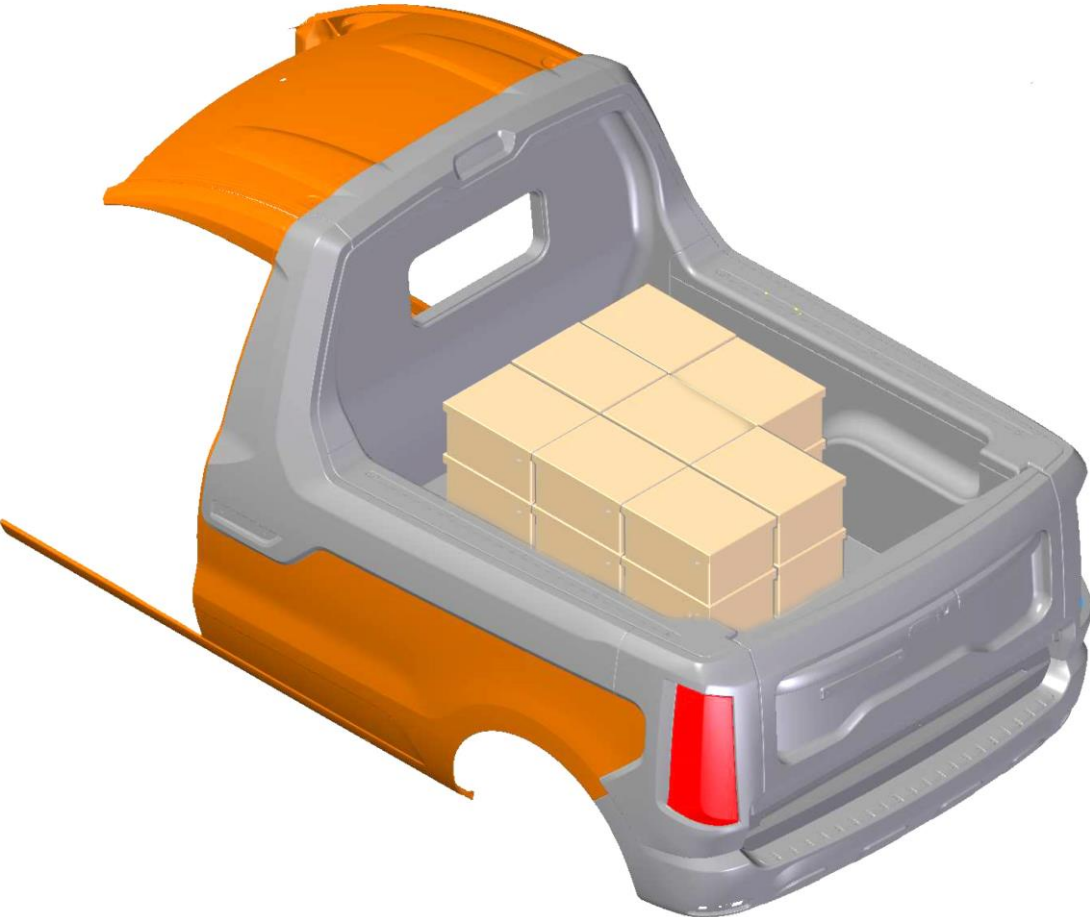
PLANE - BÂCHE



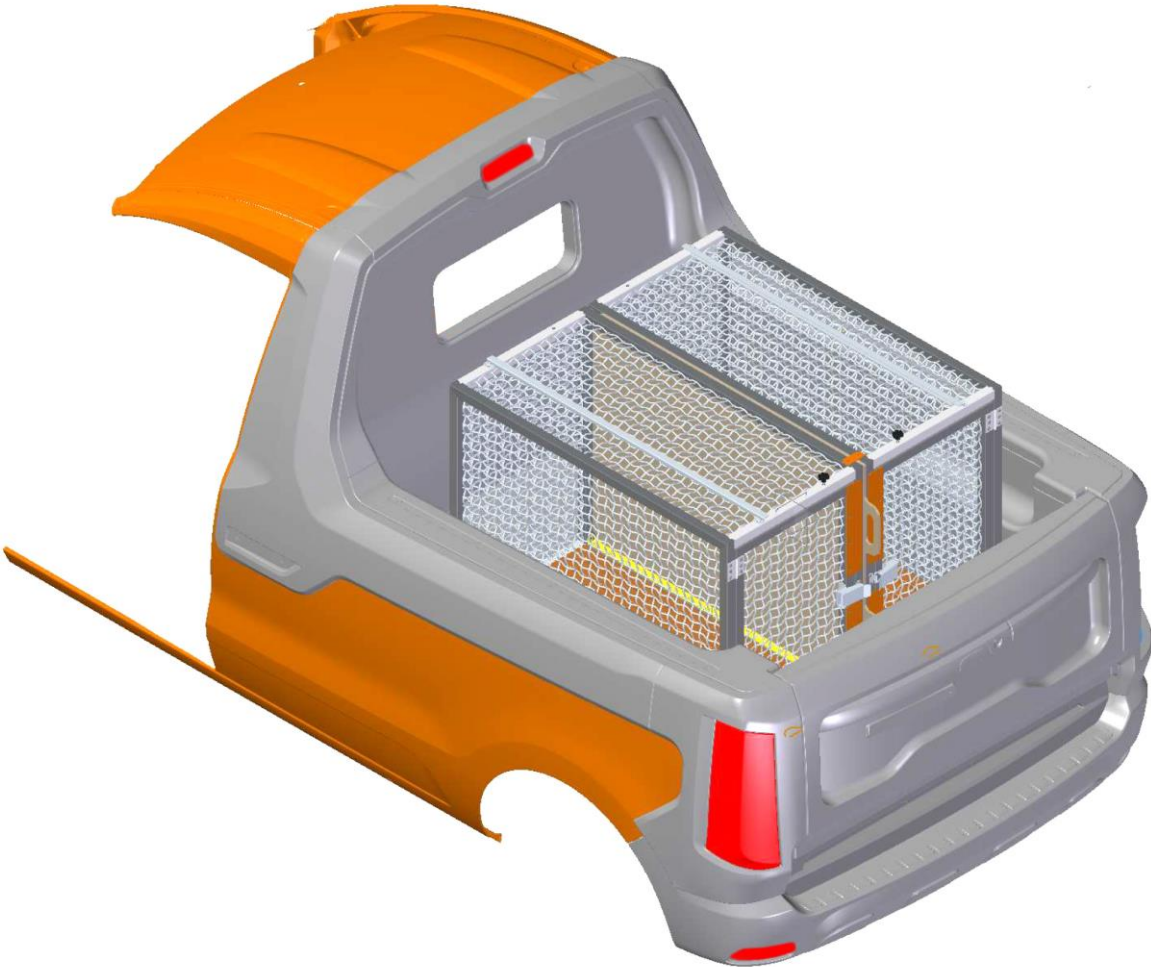


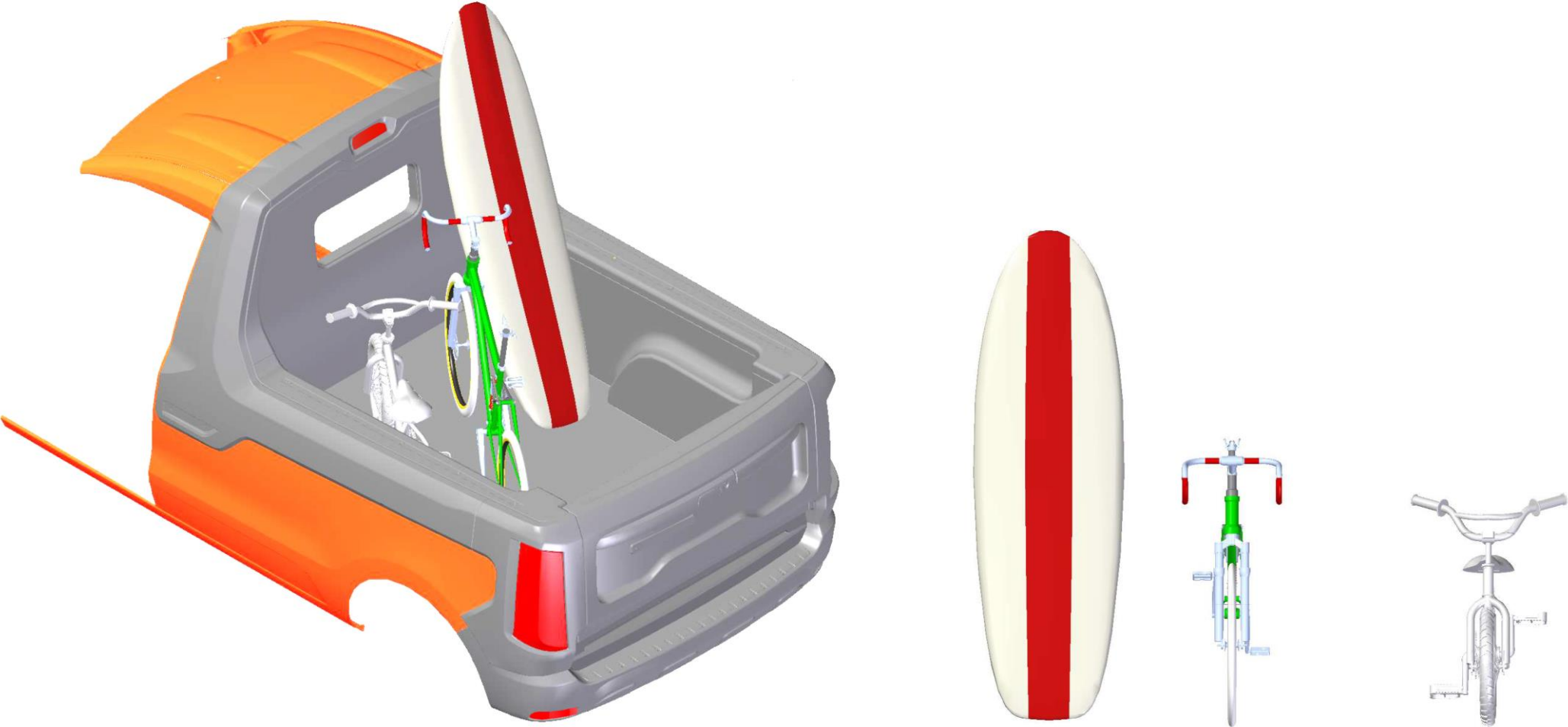
















FOCACCIA GROUP
AUTOMOTIVE



Verkaufspreis ohne MwSt Prix au public hors TVA Prezzo al pubblico IVA esclusa	CHF 12.000,00
Verkaufspreis inkl. MwSt Prix de vente TTC Prezzo al pubblico IVA inclusa	CHF 12.924,00
Abdeckplane Bâche de couverture Telone di copertura	
Bodenbelag laden Revêtement de sol de chargement Rivestimento piano di carico	
Roll Bar	

Zu zahlender Restbetrag inkl. MwSt
Solde à payer TVA incluse
Saldo da versare IVA Inclusa

CHF 8.600,00

Für Sie reservierter Preis ohne Mehrwertsteuer Prix qui vous est dédié hors TVA Prezzo a voi riservato IVA esclusa	CHF 10.200,00
Ihnen gewidmeter Preis inklusive Mehrwertsteuer Prix qui vous est dédié TTC Prezzo a voi riservato IVA inclusa	CHF 10.985,00



Renault Express Pick-Up



MERCI



FOCACCIA GROUP
AUTOMOTIVE



T. 077 461 79 90 | M. 077 470 82 08
info@focaccia-group.net
FOCACCIA-GROUP.CH